

大型トラックが故障や大雪で立ち往生した際、「フロント・けん引フック」の場所がわからないとの問い合わせが多くなっています。…

## 大型トラック・バスの フロント・けん引フック



大型トラック・バスには、車両の前後に「けん引用フック」\*1 を備えており、「フロント・けん引フック」は、フロントバンパーの内側など、カバーで覆われ、通常の状態では見えない場合があります。\*2

**「フロント・けん引フック」を使う時には、下図に例示するように カバー類などを取外して使用してください。**

なお、「けん引フック」を使用してけん引する際には、「取扱説明書」の指示に従って行ってください。不適切な使用は、思わぬ事故を招きます。

「フロント・けん引フック」の使用が終わったら、必ず、再度カバーをしっかりと取付けてください。

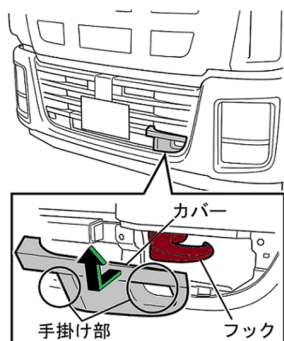
※溝やぬかるみなどに車両がはまり込んで(スタックして)いる場合など、大きな力がかかるけん引が必要な時は、使用しないでください。このような場合のけん引には危険が伴いますので、専門のレッカー業者に依頼することをお勧めします。

\*1:一部の車両はけん引フックが装着されていない場合があります。詳しくはお近くの販売会社にお問い合わせください。

\*2:大型トラック・バスの一部では、車両の空気抵抗低減による燃費向上などの観点から、カバーで覆っています。

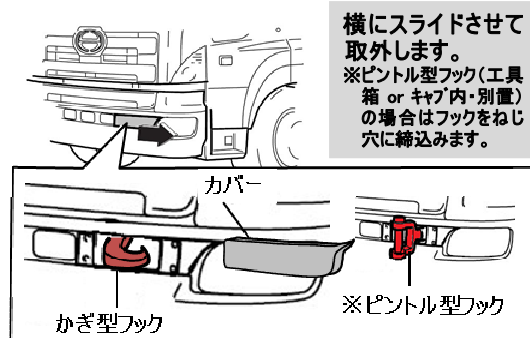
### 【大型トラック】フロント・けん引フック カバーの取外し

#### いすゞ・ギガ



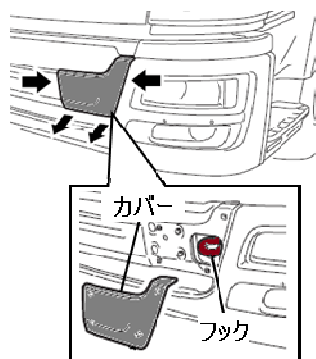
手掛け部を手前に引き上げて取外します。  
※スクリューを外すタイプもあります。

#### 日野・プロフィア



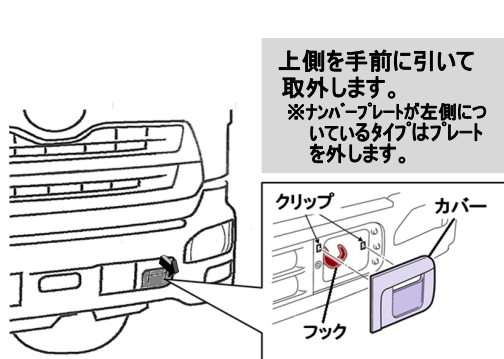
横にスライドさせて取外します。  
※ピントル型フック(工具箱 or キヤブ内・別置)の場合はフックをねじ穴に挿入します。

#### 三菱ふそう・スーパーグレート



下側を手前に引いて外し、両側に指を入れて取外します。

#### UD・クオン



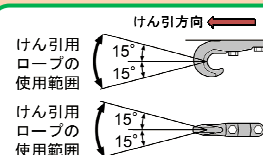
上側を手前に引いて取外します。  
※ナンバープレートが左側についているタイプはプレートを外します。

※標準的車両の例を示します。その他の車両については、車載の「取扱説明書」をご覧ください。

(2014年12月現在)

### 「けん引フック」取扱いの注意点

- ・けん引用ロープは、右図の範囲で使用します。
- ・けん引用ロープは、強度のあるものを使用し、外れないようにします。
- ・けん引用ロープやフックには、大きな力や急な力がかからないようにします。



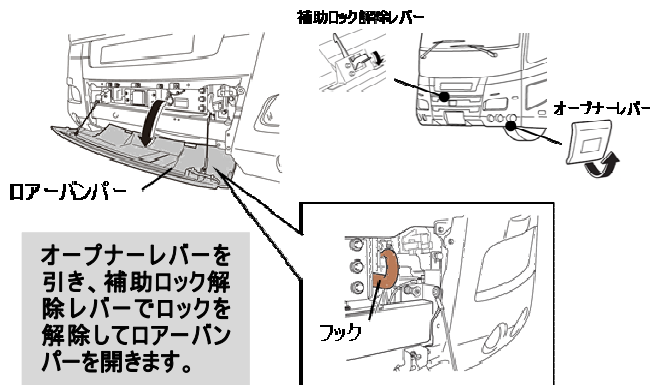
国土交通省

一般社団法人 日本自動車工業会

いすゞ自動車(株) / 日野自動車(株) / 三菱ふそうトラック・バス(株) / UDトラック(株)

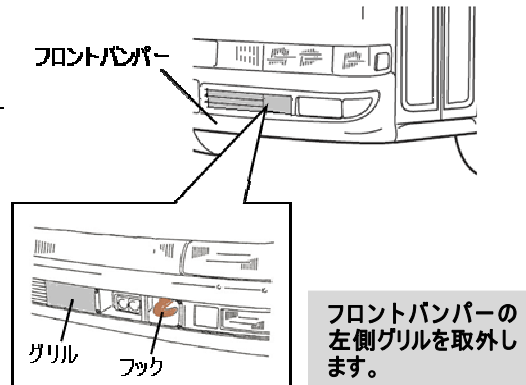
〔大型バス〕 フロント・けん引フック 取付け場所

日野・セレガ/いすゞ・ガーラ



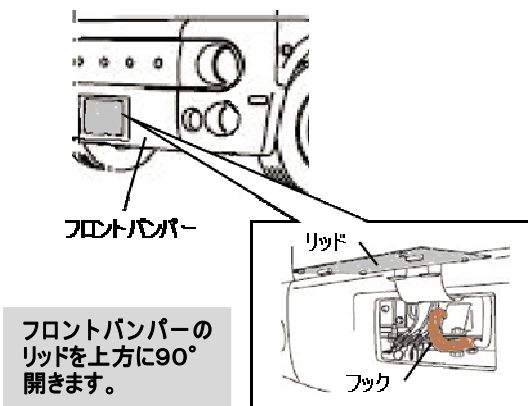
オープナーレバーを  
引き、補助ロック解  
除レバーでロックを  
解除してローバン  
パーを開きます。

日野・メルファ/いすゞ・ガーラミオ



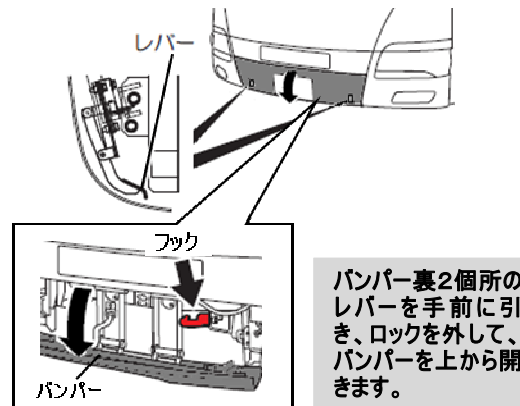
フロントバンパーの  
左側グリルを取外し  
ます。

日野・ポンチョ



フロントバンパーの  
リッドを上方に90°  
開きます。

三菱ふそう・エアロQueen/エアロエース  
UD・スペースウィングA/スペースアローA



バンパー裏2個所の  
レバーを手前に引  
き、ロックを外して、  
バンパーを上から開  
きます。

※標準的車両の例を示します。その他の車両については、車載の「取扱説明書」をご覧ください。  
(2014年12月現在)

不明な点などは、各社最寄りの販売会社 または 下記へお問い合わせください。

いすゞ自動車(株)	お客様相談センター	フリーダイヤル	0120-119-113
日野自動車(株)	お客様相談窓口	フリーダイヤル	0120-106-558
三菱ふそうトラック・バス(株)	お客様相談センター	フリーダイヤル	0120-324-230
UDトラック(株)	お客様相談室	フリーダイヤル	0120-67-2301

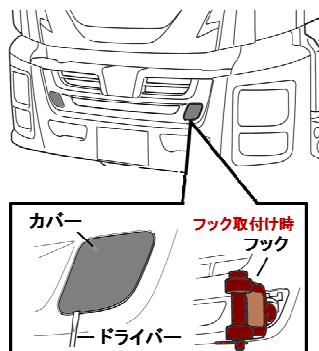
追補版

- 2015年以降のモデルチェンジされた大型トラックの例

〔大型トラック〕 フロント・けん引フック カバーの取外し

いすゞ・ギガ

2015年～

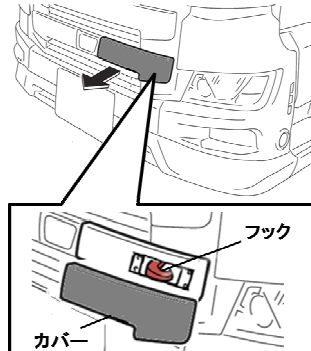


マイナスドライバー等でカバーを取外し、  
車載のフックを、ねじ  
穴に締めます。  
※車載のフック



日野・プロフィア

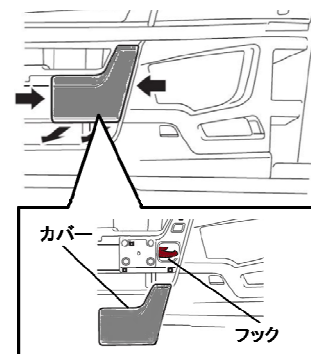
2017年～



フロントバンパーの  
カバーを（前側に）  
取外します。

三菱ふそう・スーパーグレート

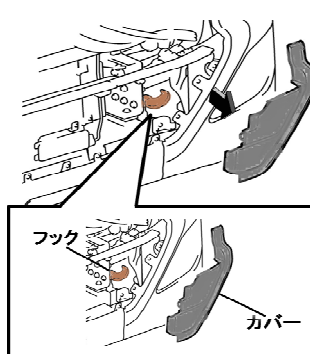
2017年～



カバーの下側を手  
前に引いて外し、両  
側に指を入れて取  
外します。

UD・クオン

2017年～



バンパーグリルの下  
側を手前に引いて  
取外します。

※ 標準的車両の例を示します。その他の車両については、車載の「取扱説明書」をご覧ください。

(2018年12月現在)